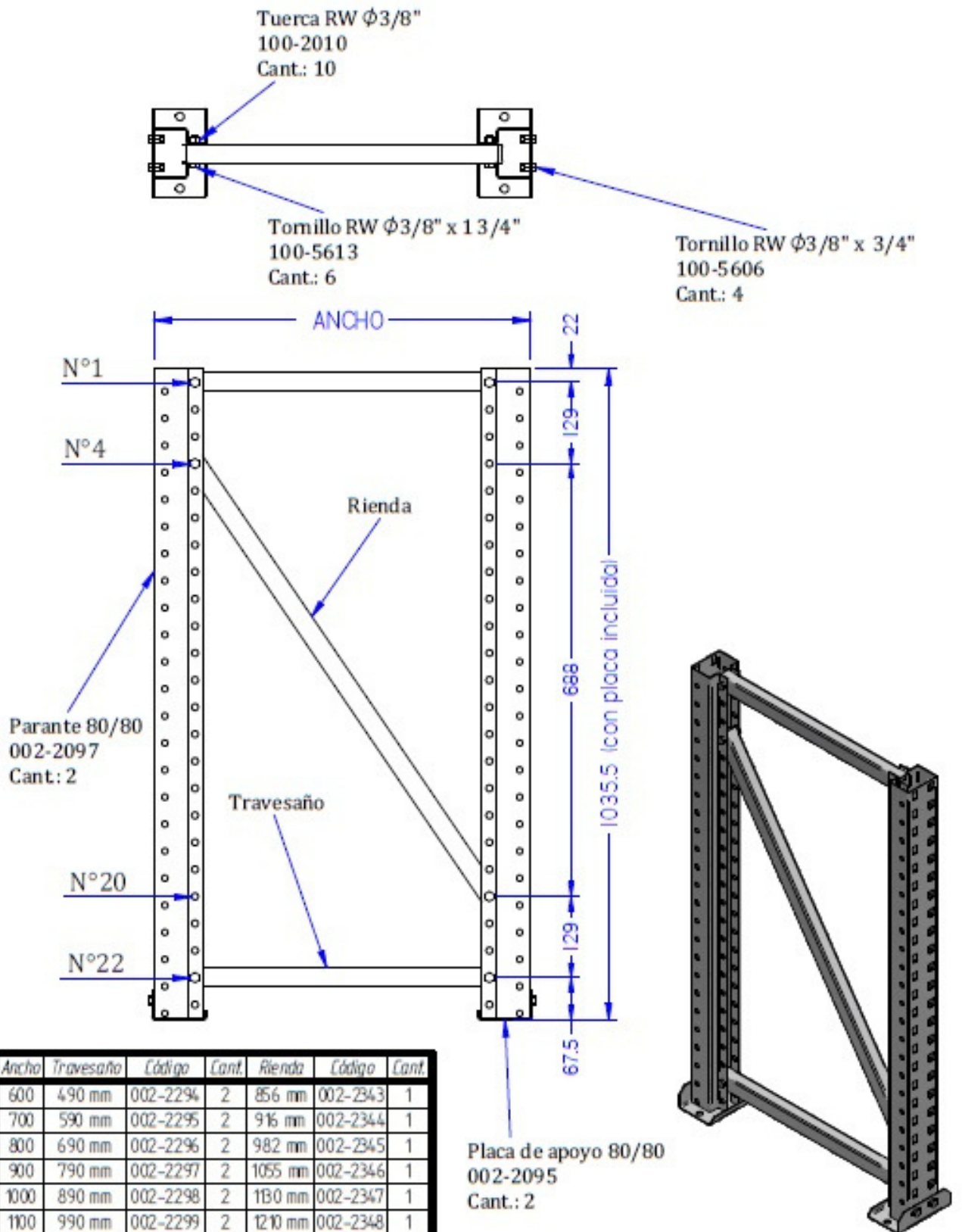


BASTIDOR 1000 mm.

Tolerancia para piezas de chapa o alambre

< 30	30 - 120	120 - 300	300 - 1300	> 1300
0.2	0.3	0.6	1.0	1.5



Ancho	Travesaño	Código	Cant.	Rienda	Código	Cant.
600	490 mm	002-2294	2	856 mm	002-2343	1
700	590 mm	002-2295	2	916 mm	002-2344	1
800	690 mm	002-2296	2	982 mm	002-2345	1
900	790 mm	002-2297	2	1055 mm	002-2346	1
1000	890 mm	002-2298	2	1130 mm	002-2347	1
1100	990 mm	002-2299	2	1210 mm	002-2348	1
1200	1090 mm	002-2300	2	1293 mm	002-2349	1

Carpeta N°:	<b>GR</b>	Material: Chapa SAE 1010	
2		Espesor: 2.1 mm	Rev.: 0
Plano N°:		Desarrollo:	Rug.:
002-8032	Peso: - Sup: -	DENOMINACIÓN: BASTIDOR AL 80-80 H 1000	
	Fecha	Nombre	PRODUCTO: RACK AL
Diseño	26/08/13	Msanchez	Operaciones: ARMADO
Aprobó	-	-	

BASTIDOR 1500 mm.

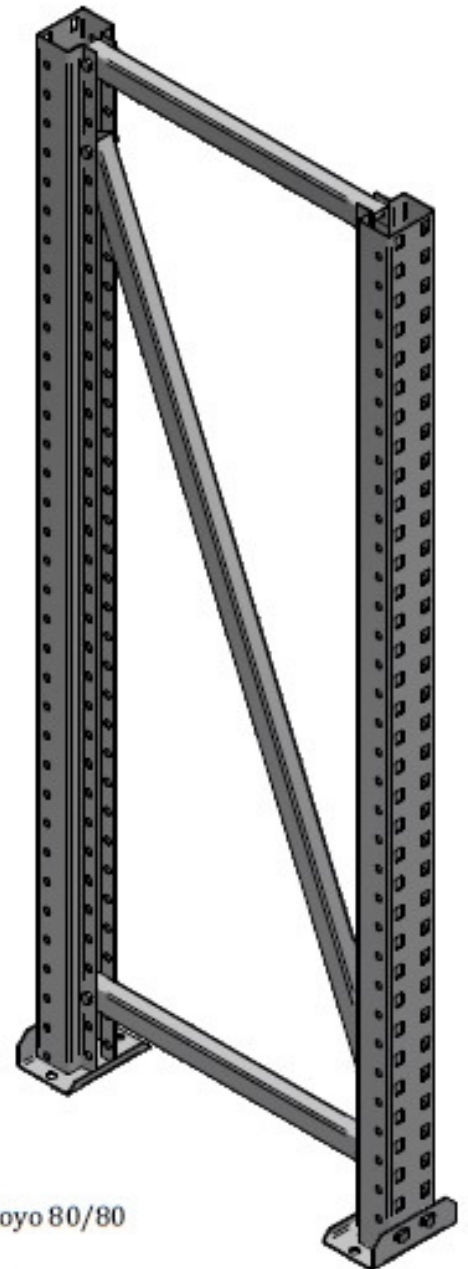
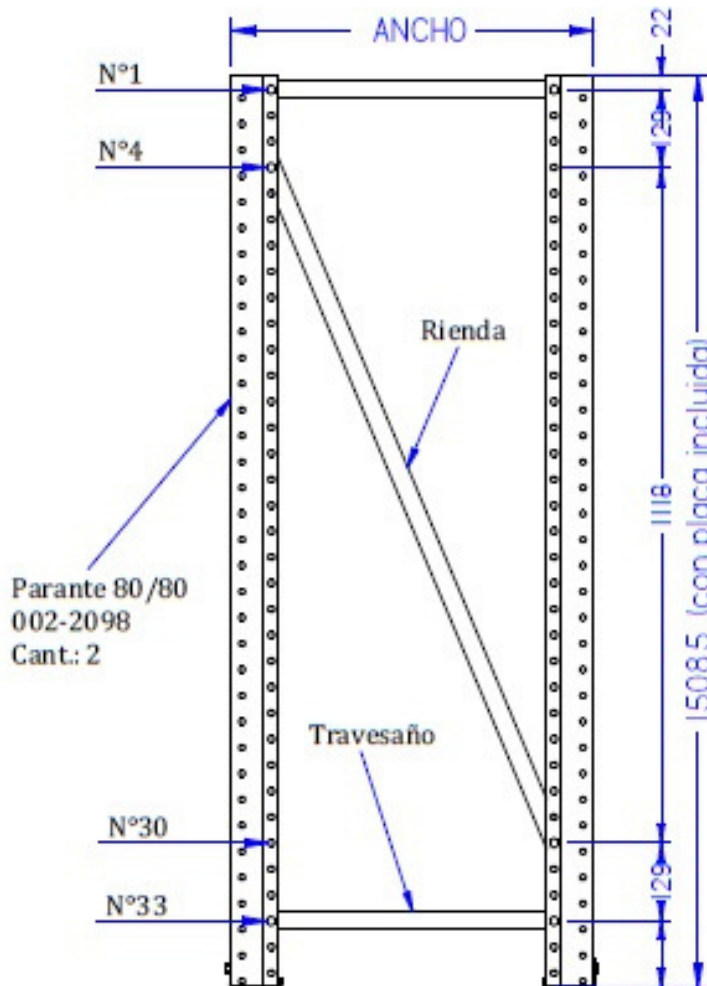
Tolerancia para piezas de chapa o alambre

< 30	30 - 120	120 - 300	300 - 1300	> 1300
0.2	0.3	0.6	1.0	1.5

Tornillo RW  $\phi 3/8"$  x 1 3/4"  
100-5613  
Cant: 10

Tuerca RW  $\phi 3/8"$   
100-2010  
Cant: 14

Tornillo RW  $\phi 3/8"$  x 3/4"  
100-5606  
Cant: 4



Ancho	Travesaño	Código	Cant.	Rienda	Código	Cant.
600	490 mm	002-2294	2	1236 mm	002-2336	1
700	590 mm	002-2295	2	1278 mm	002-2337	1
800	690 mm	002-2296	2	1326 mm	002-2338	1
900	790 mm	002-2297	2	1380 mm	002-2339	1
1000	890 mm	002-2298	2	1438 mm	002-2340	1
1100	990 mm	002-2299	2	1476 mm	002-2341	1
1200	1090 mm	002-2300	2	1569 mm	002-2342	1

Placa de apoyo 80/80  
002-2095  
Cant.: 2

Carpeta N°:

2



Material: Chapa SAE 1010

Espesor: 2.1 mm

Rev.: 0

Plano N°:

002-8033

Peso: -

Sup: -

DENOMINACIÓN: BASTIDOR AL 80-80 H 1500

PRODUCTO: RACK AL

Diseño

26/08/13

Msanchez

Operaciones: ARMADO

Aprobó

-

-



BASTIDOR 2000 mm.

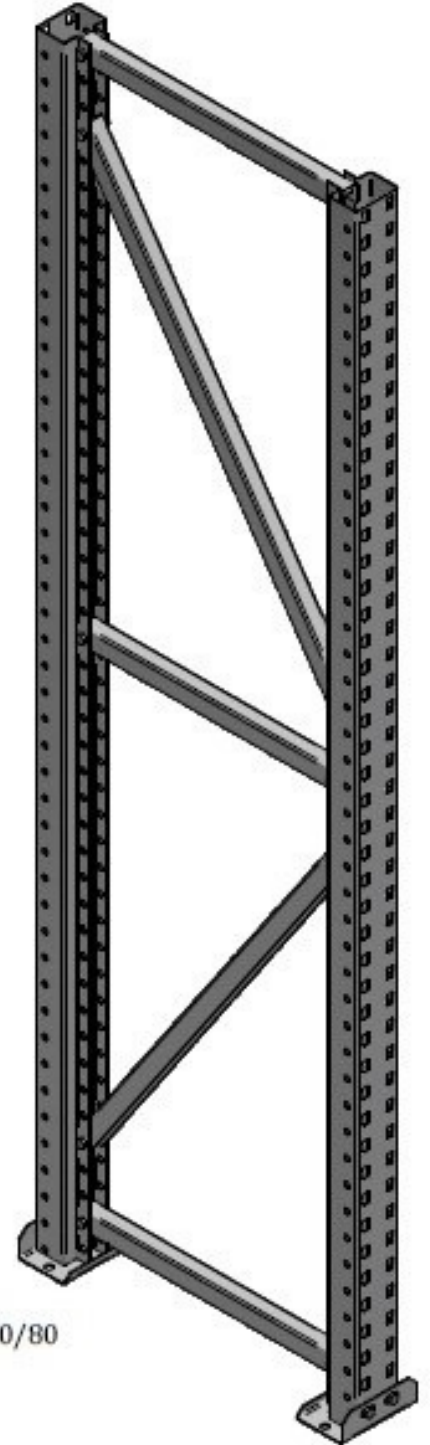
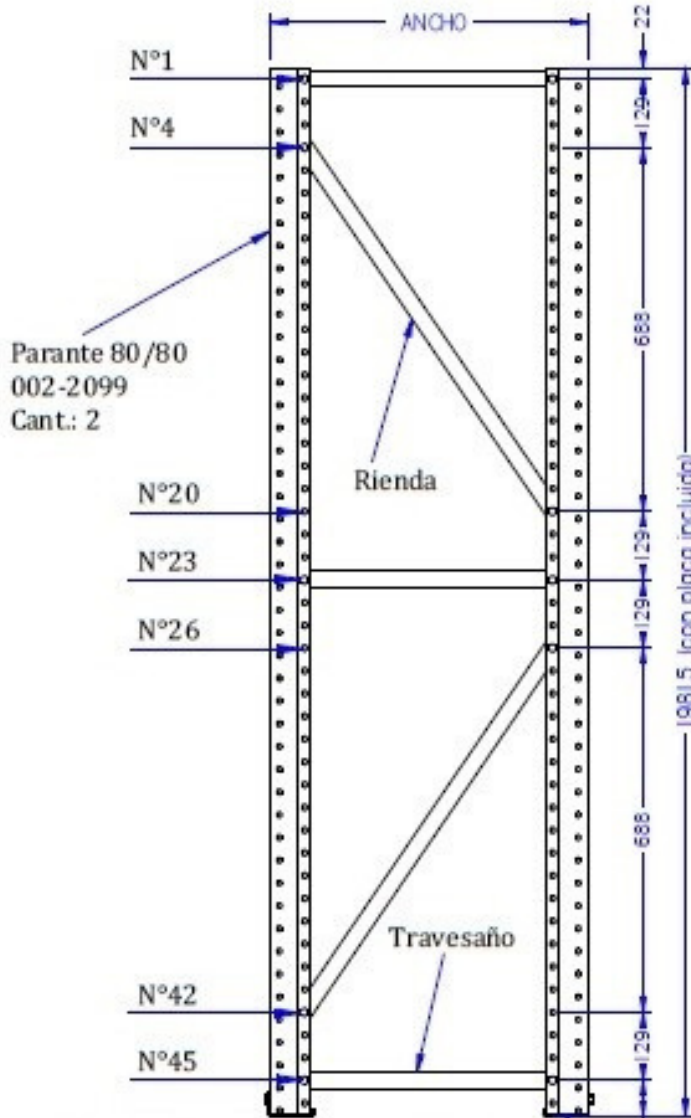
Tolerancia para piezas de chapa o alambre

< 30	30 - 120	120 - 300	300 - 1300	> 1300
0.2	0.3	0.6	1.0	1.5

Tornillo RW  $\phi 3/8"$  x 1 3/4"  
100-5613  
Cant.: 10

Tuerca RW  $\phi 3/8"$   
100-2010  
Cant.: 14

Tornillo RW  $\phi 3/8"$  x 3/4"  
100-5606  
Cant.: 4



Placa de apoyo 80/80  
002-2095  
Cant.: 2

Ancho	Travesaño	Código	Cant.	Rienda	Código	Cant.
600	490 mm	002-2294	3	856 mm	002-2343	2
700	590 mm	002-2295	3	916 mm	002-2344	2
800	690 mm	002-2296	3	982 mm	002-2345	2
900	790 mm	002-2297	3	1055 mm	002-2346	2
1000	890 mm	002-2298	3	1130 mm	002-2347	2
1100	990 mm	002-2299	3	1210 mm	002-2348	2
1200	1090 mm	002-2300	3	1293 mm	002-2349	2

Carpeta N°:		<b>GR</b>	Material: Chapa SAE 1010	
2			Espesor: 2.1 mm	Rev.: 0
Plano N°:		Desarrollo:		Rug:
002-8034		DENOMINACIÓN: BASTIDOR AL 80-80 H 2000		
Peso: - Sup: -		PRODUCTO: RACK AL		
Fecha	Nombre	Operaciones: ARMADO		
Diseño	26/08/13 Msanchez			
Aprobó	-			

Tolerancia para piezas de chapa o alambre

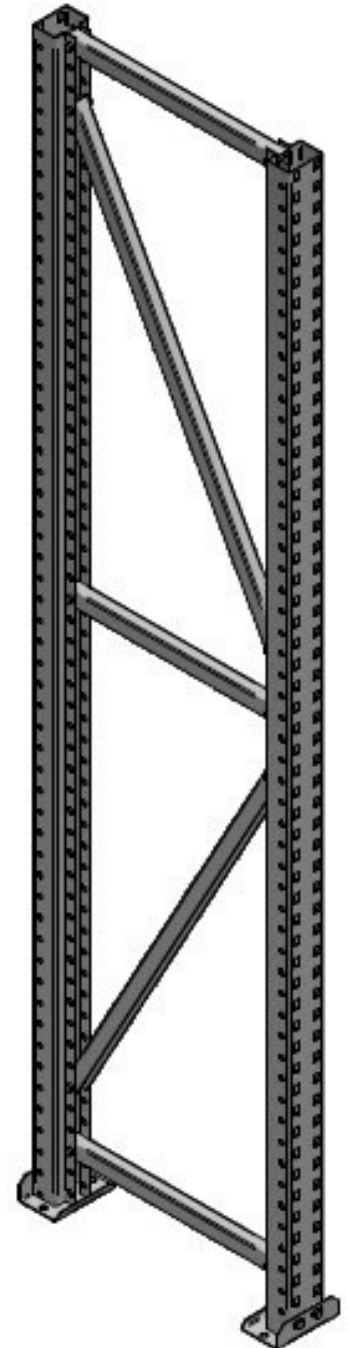
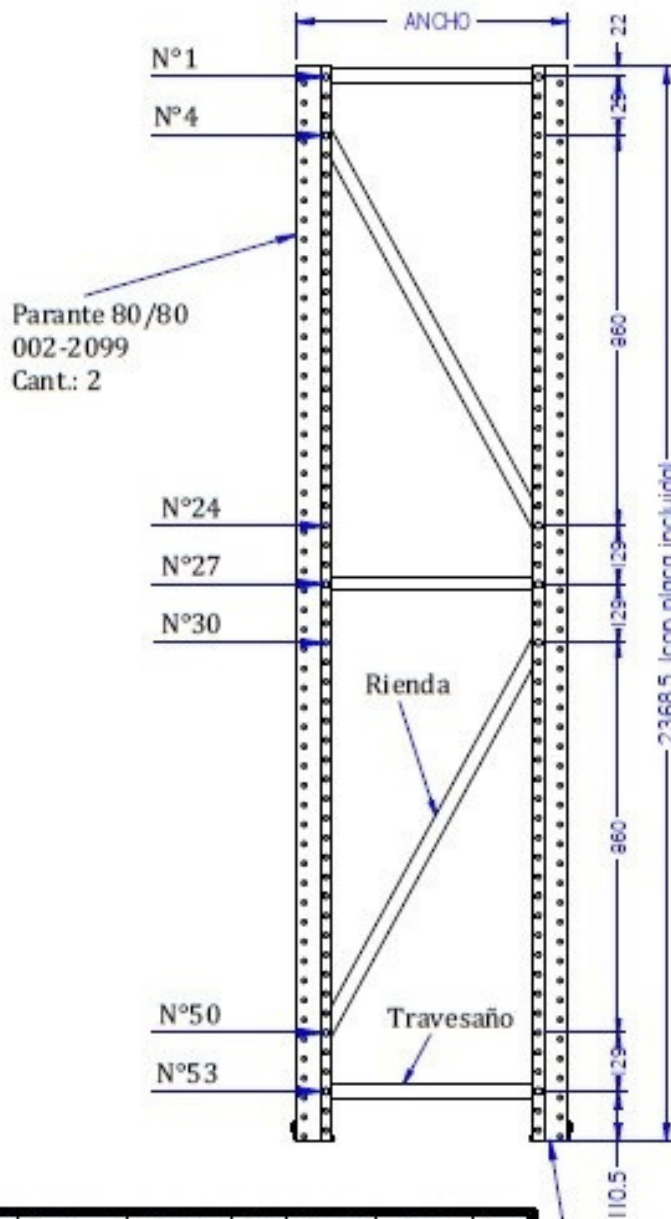
< 30	30 - 120	120 - 300	300 - 1300	> 1300
0.2	0.3	0.6	1.0	1.5

BASTIDOR 2400 mm.

Tornillo RW  $\phi 3/8"$  x 1 3/4"  
100-5613  
Cant.: 10

Tuerca RW  $\phi 3/8"$   
100-2010  
Cant.: 14

Tornillo RW  $\phi 3/8"$  x 3/4"  
100-5606  
Cant.: 4



Ancho	Travesaño	Código	Cant.	Rienda	Código	Cant.
600	490 mm	002-2294	3	1003 mm	002-2350	2
700	590 mm	002-2295	3	1055 mm	002-2351	2
800	690 mm	002-2296	3	1118 mm	002-2352	2
900	790 mm	002-2297	3	1176 mm	002-2353	2
1000	890 mm	002-2298	3	1245 mm	002-2354	2
1100	990 mm	002-2299	3	1318 mm	002-2355	2
1200	1090 mm	002-2300	3	1394 mm	002-2356	2

Placa de apoyo 80/80  
002-2095  
Cant.: 2

Carpeta N°:

2



Material: Chapa SAE 1010

Espesor: 2.1 mm

Rev.: 0

Plano N°:

002-8035

Peso: -

Sup: -

DENOMINACIÓN: BASTIDOR AL 80-80 H 2400

PRODUCTO: RACK AL

Diseño

Fecha

Nombre

Aprobó

-

-

Operaciones: ARMADO



Tolerancia para piezas de chapa o alambre

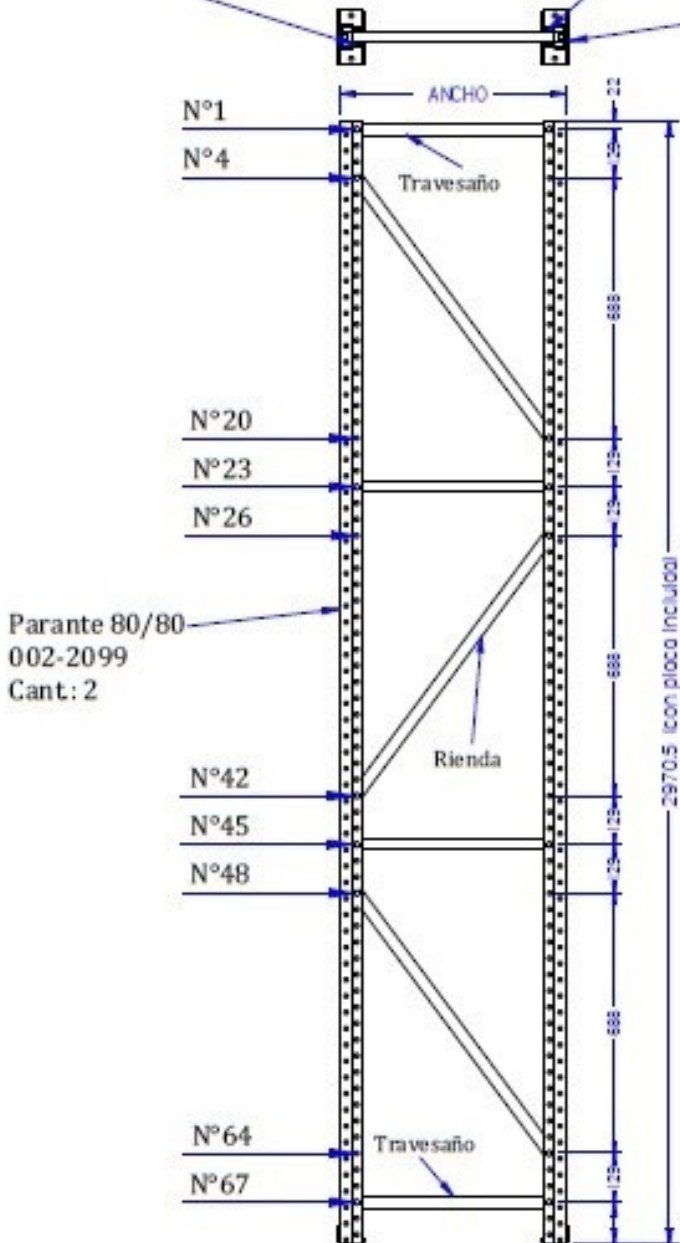
< 30	30 - 120	120 - 300	300 - 1300	> 1300
0.2	0.3	0.6	1.0	1.5

BASTIDOR 3000 mm.

Tornillo RW  $\phi 3/8"$  x 1 3/4"  
100-5613  
Cant: 10

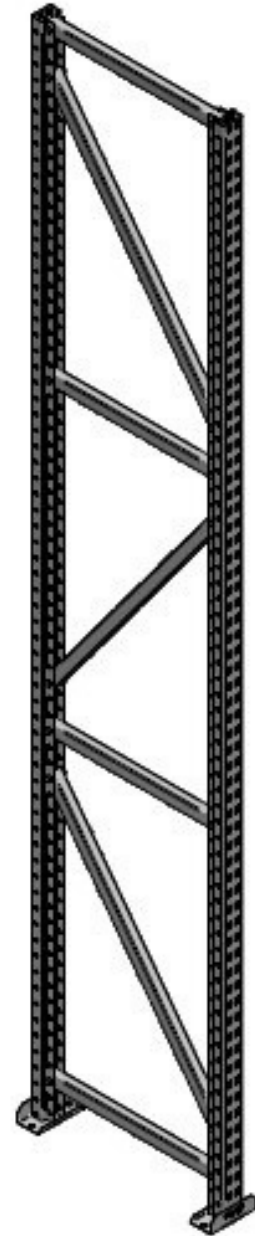
Tuerca RW  $\phi 3/8"$   
100-2010  
Cant: 14

Tornillo RW  $\phi 3/8"$  x 3/4"  
100-5606  
Cant: 4



Parante 80/80  
002-2099  
Cant: 2

Placa de apoyo 80/80  
002-2095  
Cant: 2



Ancho	Travesaño	Código	Cant.	Rienda	Código	Cant.
600	490 mm	002-2294	4	856 mm	002-2343	3
700	590 mm	002-2295	4	916 mm	002-2344	3
800	690 mm	002-2296	4	982 mm	002-2345	3
900	790 mm	002-2297	4	1055 mm	002-2346	3
1000	890 mm	002-2298	4	1130 mm	002-2347	3
1100	990 mm	002-2299	4	1210 mm	002-2348	3
1200	1090 mm	002-2300	4	1293 mm	002-2349	3

Carpeta N°:	<b>GR</b>	Material: Chapa SAE 1010	
2		Espesor: 2.1 mm	Rev.: 0
Plano N°:		Desarrollo:	Rug:
002-8036	Peso: - Sup: -	DENOMINACIÓN: BASTIDOR AL 80-80 H 3000	
	Fecha	Nombre	PRODUCTO: RACK AL
Diseño	26/08/13	Msanchez	Operaciones: ARMADO
Aprobó	-	-	